

改修技術シート 31							
改修技術名	BF 型風呂釜からの取替え用「暖房機能付・壁貫通風呂釜」						
連絡先	大阪ガス株式会社 担当：川上 住所 大阪府中央区平野町4-1-2 電話番号 06-6205-4663						
URL	なし						
技術概要	<ul style="list-style-type: none"> <li>BF 型風呂釜用開口に「暖房機能付・壁貫通型風呂釜」と浴槽内に熱交換器を内蔵した専用浴槽を設置する事により、浴槽の大型化(800mm⇒1100mm)と伴に浴室に暖房機能を付加する。 暖房能力 2.7kw(2300kcal/h) 浴室のめやす：0.75 坪まで既存の換気扇と連動させて換気乾燥運転も可能。</li> <li>給湯能力は従来の BF 型風呂釜 6.5 号から 16 号へ能力アップ。 ～出湯量（水温 5℃設定温度 40℃）～ <table border="1"> <tr> <td>給湯能力</td> <td>6.5 号</td> <td>16 号</td> </tr> <tr> <td>出湯量 (ℓ/m)</td> <td>4.6ℓ/m</td> <td>11.4ℓ/m</td> </tr> </table> </li> <li>自動湯はり、湯温・湯量の適温・適量キープが可能。</li> <li>施工日数は約 1 日で、居つきでの施工が可能。</li> <li>給湯配管を敷設する事により、台所・洗面へ 1 熱源による給湯が可能。</li> </ul>	給湯能力	6.5 号	16 号	出湯量 (ℓ/m)	4.6ℓ/m	11.4ℓ/m
給湯能力	6.5 号	16 号					
出湯量 (ℓ/m)	4.6ℓ/m	11.4ℓ/m					
適用範囲	<ul style="list-style-type: none"> <li>BF 釜もしくはシャワー付 BF 釜からの取替え時</li> <li>取付には幅 230mm、高さ 335mm 以上の開口が必要。</li> <li>専用浴槽設置に浴室の幅 1100mm、奥行 755mm 以上必用。</li> </ul>						
備考	<ul style="list-style-type: none"> <li>SE・Uダクトへの設置はできません。</li> <li>メンテナンス時に機器を引き出さねばならないため、埋めこみ型浴槽への設置はできません。</li> </ul>						
事例	・年間販売実績約 750 台（大阪ガスエリア内）						
類似技術	・浴槽組込み型シャワー付風呂釜（8号）[JS ブランド]						
工業所有権 （技術認証等）							
コスト	約 44 万円 備考（適用条件等） 本体約 30 万、浴槽など約 10 万 給水・給湯・電気工事約 4 万（市価）						
施工期間	約 1 日（8 時間） 備考（適用条件等）						
居付工事の可否	可 備考（必要退避日数等）						
居住者や周囲への影響（工事中）	（振動、騒音、粉じん、臭気等の影響、必要となる対応策について） 一般的な給湯器取替工事と同様の振動・騒音が発生する。						
実績等	<input type="checkbox"/> 自社独自の技術（特許等： <input type="checkbox"/> 取得済み、 <input type="checkbox"/> 出願中、 <input type="checkbox"/> 特になし） <input type="checkbox"/> 部分的に独自のノウハウ有り <input checked="" type="checkbox"/> 一般的な技術（他社でも類似工法を展開） 年間受注： 件程度						

図面・写真等

●暖房機能付・壁貫通風呂釜設置イメージ



・正面より  
(浴室上より俯瞰)



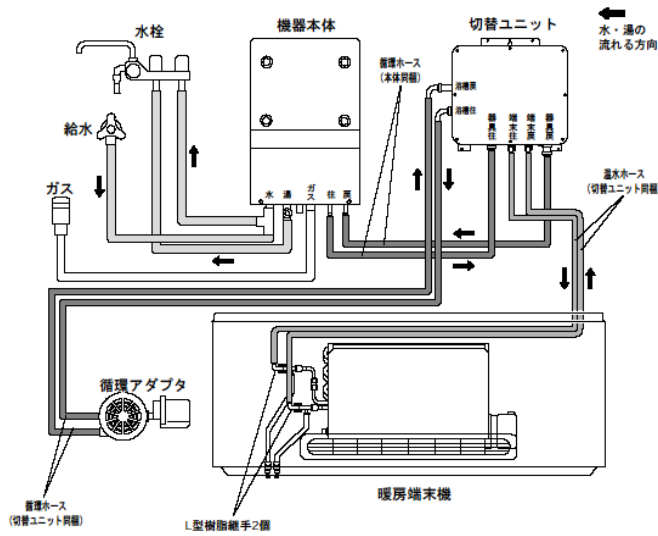
浴槽サイズ 800mm

・BF 釜から取替え時のイメージ

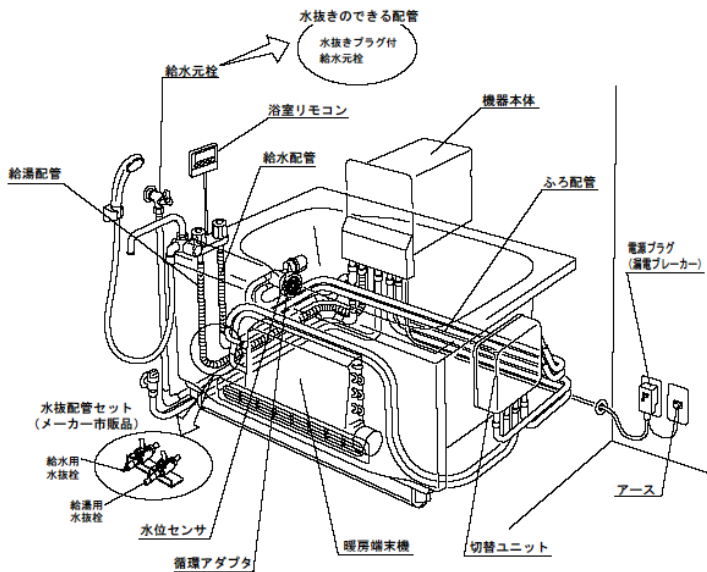


浴槽サイズ 1100mm

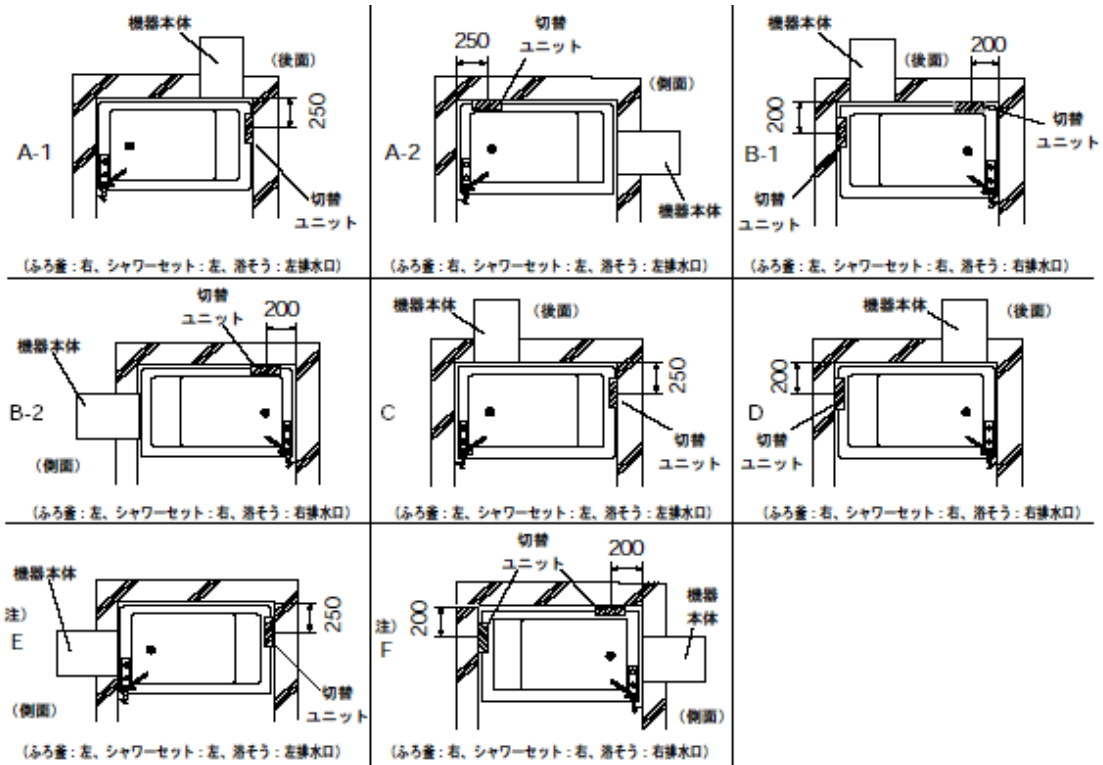
●システム概要図



●設置イメージ図



● 設置パターン



注)・E、Fの場合、浴室幅は浴そう幅+60mm以上なければ設置できません。

・切替ユニットは、表示されている位置に設置が可能です。

・設置形態A-2の場合は、浴そうを10mm引出し、浴槽上部フランジ面内側を専用バックハンガーに引っ掛け設置してください。