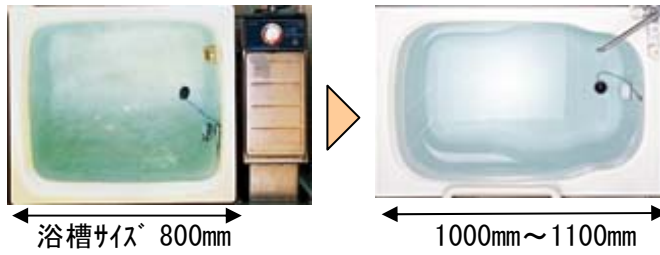


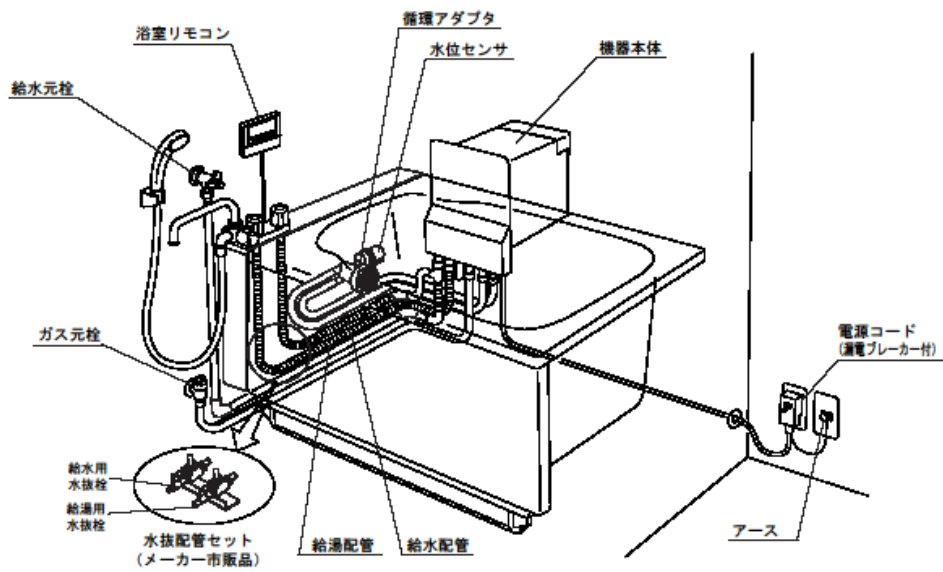
改修技術シート 30									
改修技術名	BF 型風呂釜からの熱源機取替えによる大型浴槽化								
連絡先	大阪ガス株式会社 担当：川上 住所 大阪市中央区平野町4-1-2 電話番号 06-6205-4663								
URL	なし								
技術概要	<ul style="list-style-type: none"> ・BF 型風呂釜用開口に壁貫通型風呂釜を設置する事により、浴槽の大型化(800mm⇒1000mm もしくは 1100mm)へ取替え可能。 ・給湯能力は従来のBF 型風呂釜 6.5号から8号や16号へ取り替える事が可能。 ～出湯量(水温5℃設定温度40℃)～ <table border="1"> <tr> <td>給湯能力</td> <td>6.5号</td> <td>8号</td> <td>16号</td> </tr> <tr> <td>出湯量(ℓ/m)</td> <td>4.6ℓ/m</td> <td>5.8ℓ/m</td> <td>11.4ℓ/m</td> </tr> </table> <ul style="list-style-type: none"> ・自動湯はり、湯温・湯量の適温・適量キープが可能。 ・施工日数は1日で、居つきでの施工が可能。 ・16号へ取替えた場合、給湯配管を敷設する事により、台所・洗面へ1熱源による給湯が可能。 ・平成20年8月より、UR賃貸住宅への潜熱回収式高効率型「パックインエコジョーズ」の設置開始。 I初ギ-消費効率：90.6%（現行品の12%向上）CO2 排出量を現行品より14%低減。 	給湯能力	6.5号	8号	16号	出湯量(ℓ/m)	4.6ℓ/m	5.8ℓ/m	11.4ℓ/m
給湯能力	6.5号	8号	16号						
出湯量(ℓ/m)	4.6ℓ/m	5.8ℓ/m	11.4ℓ/m						
適用範囲	<ul style="list-style-type: none"> ・BF 釜もしくはシャワー付BF 釜からの取替え時 ・取付には幅230mm 高さ335mm 以上の開口が必要。 								
備考	<ul style="list-style-type: none"> ・SE・Uダクトへの設置はできません。 ・メンテナンス時に機器を引き出さねばならないため、埋めこみ型浴槽への設置はできません。 								
事例	<ul style="list-style-type: none"> ・年間販売実績約5,300台（大阪ガスエリア内） ・都市再生機構賃貸住宅での大型浴槽化工事にて採用済み。年間約1800台（都市再生機構西日本支社管内） 								
類似技術	・浴槽組込み型シャワー付風呂釜（8号）[JSブランド]								
工業所有権 （技術認証等）									
コスト	約 37 万円 備考（適用条件等） 16号の場合、本体約25万、浴槽など約8万給水・給湯・電気工事約4万（市価）								
施工期間	約 1 日 備考（適用条件等）								
居付工事の可否	可 備考（必要退避日数等）								
居住者や周囲への影響（工事中）	（振動、騒音、粉じん、臭気等の影響、必要となる対応策について） 一般的な給湯器取替工事と同様の振動・騒音が発生する。								
実績等	<input type="checkbox"/> 自社独自の技術（特許等： <input type="checkbox"/> 取得済み、 <input type="checkbox"/> 出願中、 <input type="checkbox"/> 特になし） <input type="checkbox"/> 部分的に独自のノウハウ有り <input checked="" type="checkbox"/> 一般的な技術（他社でも類似工法を展開） 年間受注：1,800件程度								

図面・写真等

●BF 型風呂釜からの取替え例（浴室上からの俯瞰イメージ）



●設置イメージ図



●設置パターン

